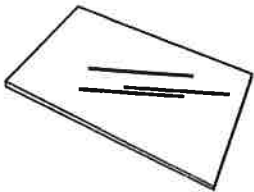
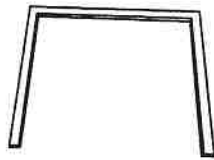


A



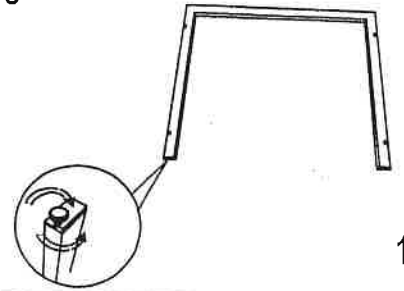
1x

B



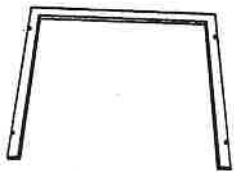
2x

C



1x

D



1x

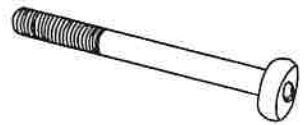
E



8x

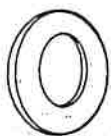
F

M6*65



8x

G



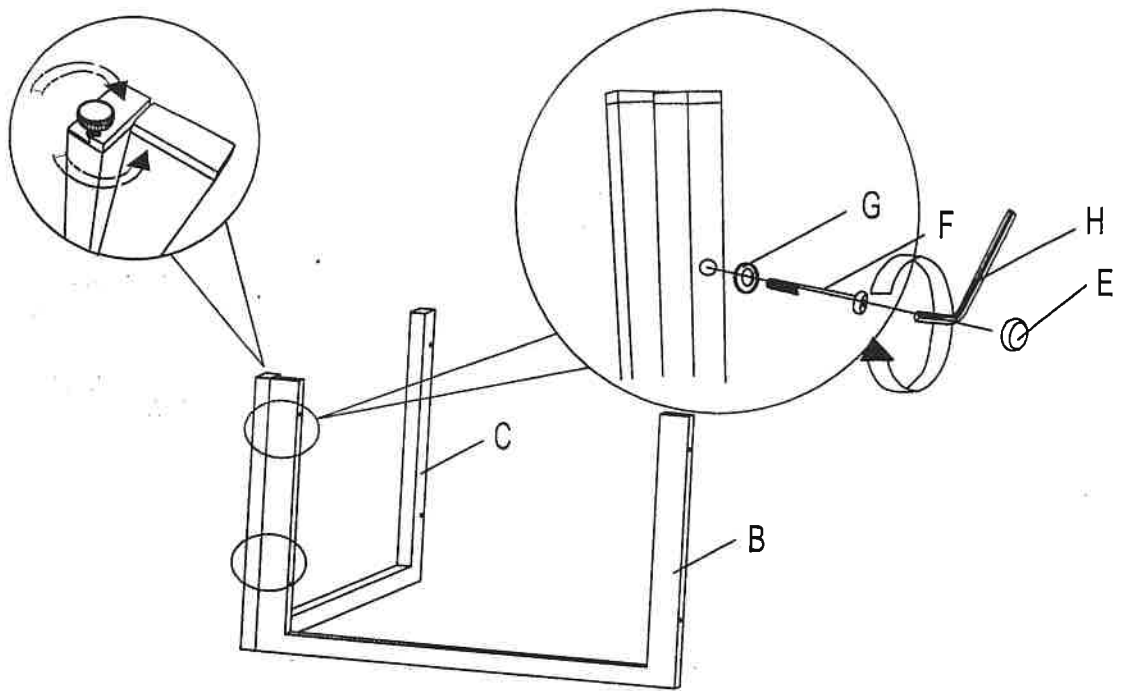
8x

H

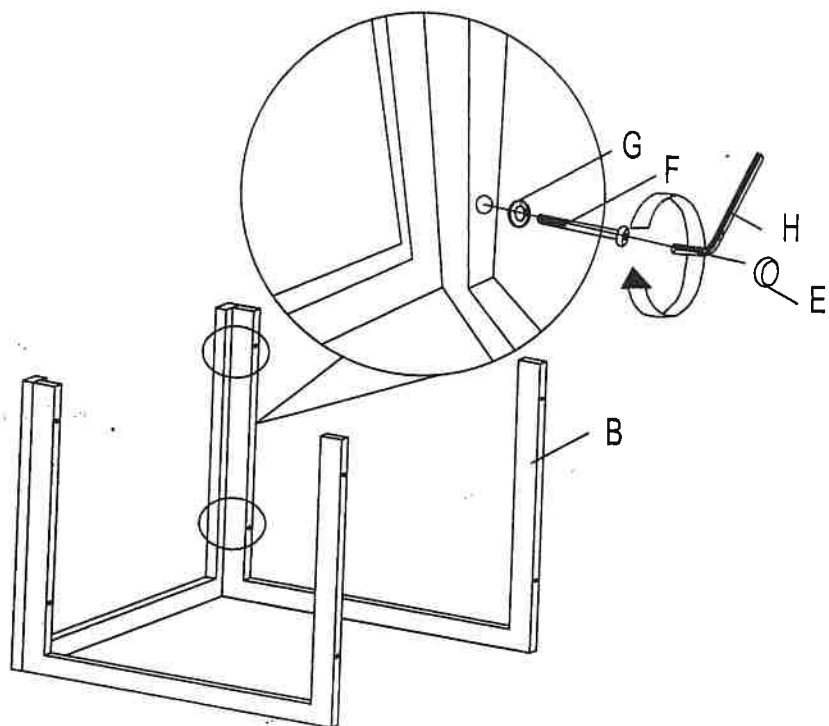


1x

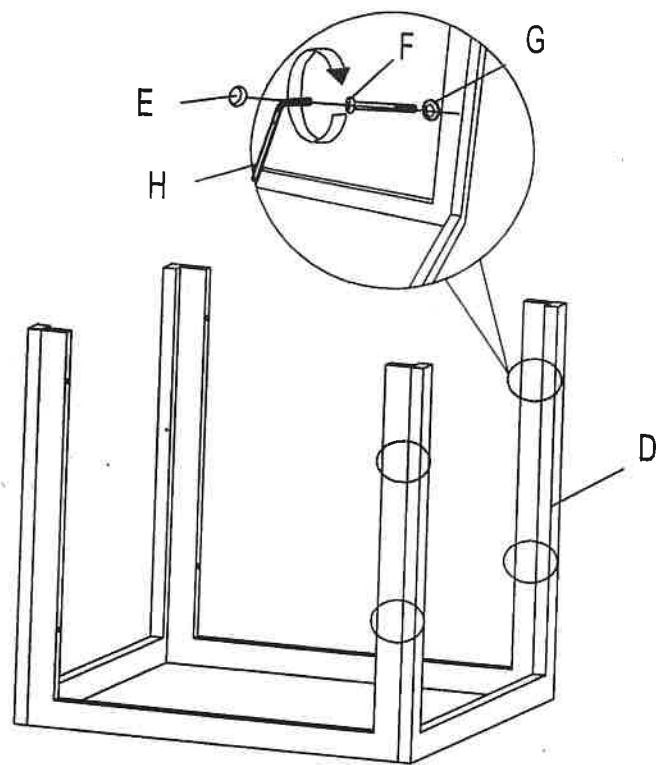
2-1



2-2



2-3



2-4

