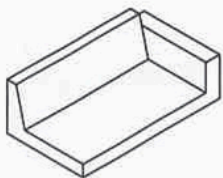


**A**

1x

**B**

1x

**C**

M6\*20mm

6x

**D**

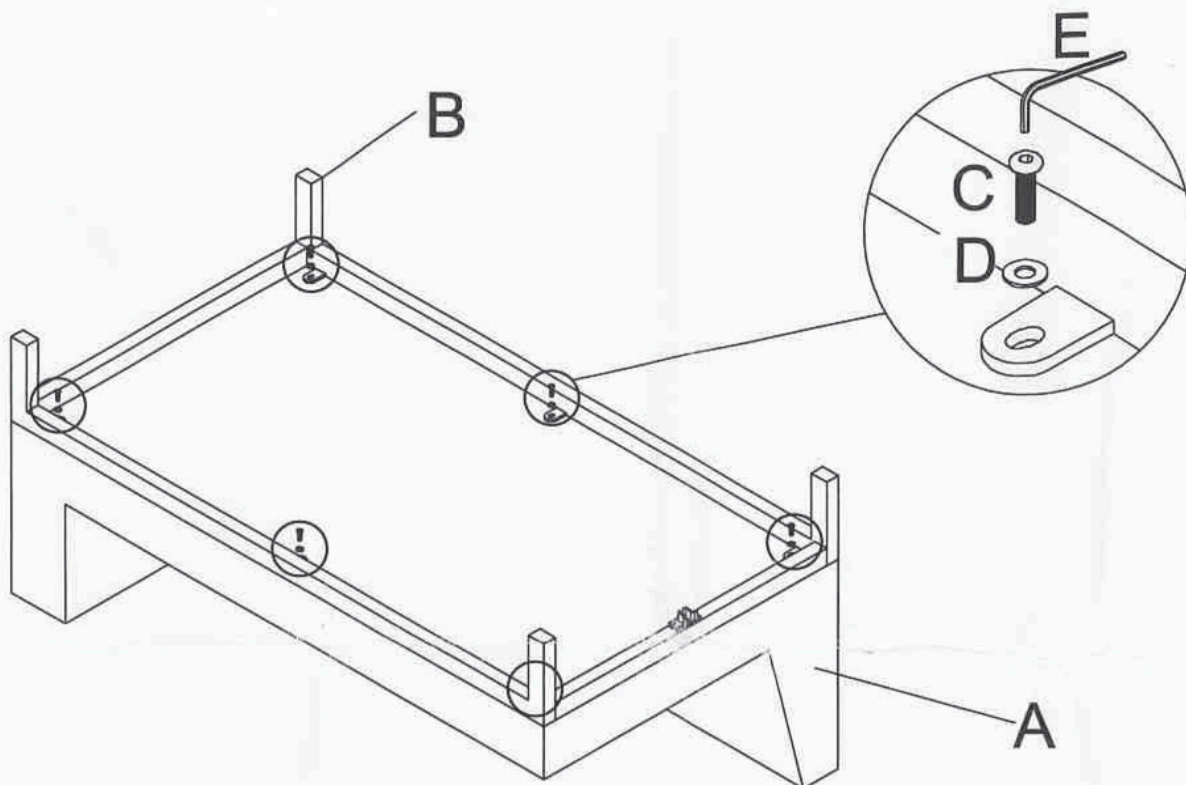
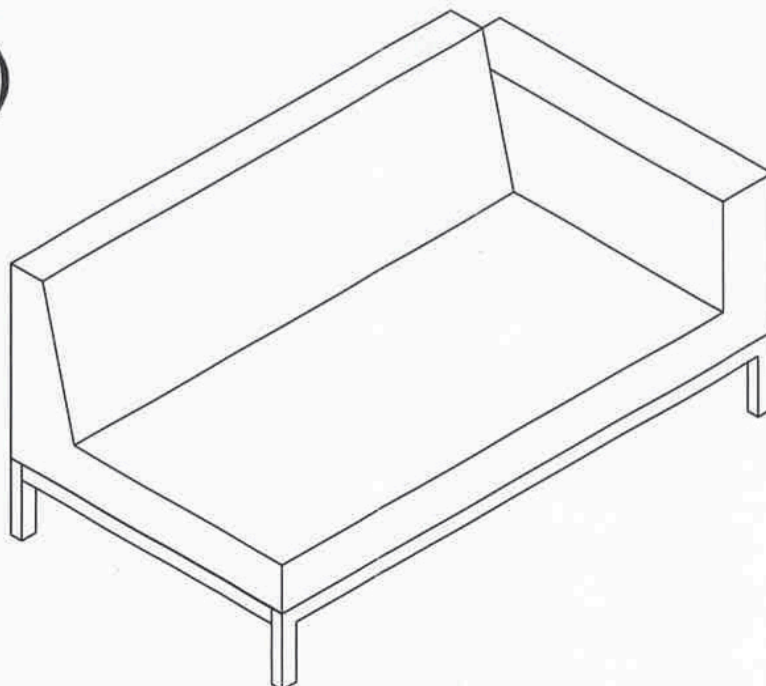
Ø18mm

6x

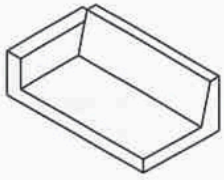
**E**

4mm

1x

**(1)**

A1



1x

B1



1x

C



M6\*20mm

6x

D



Ø18mm

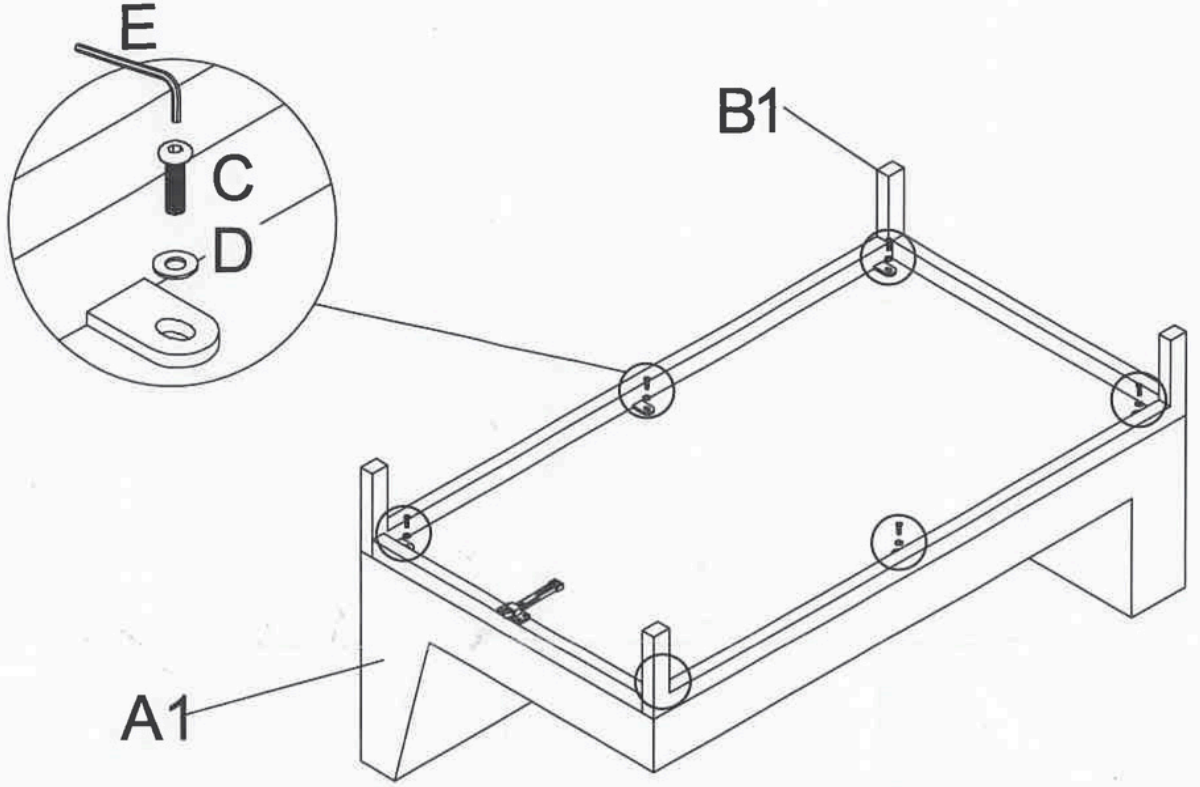
6x

E

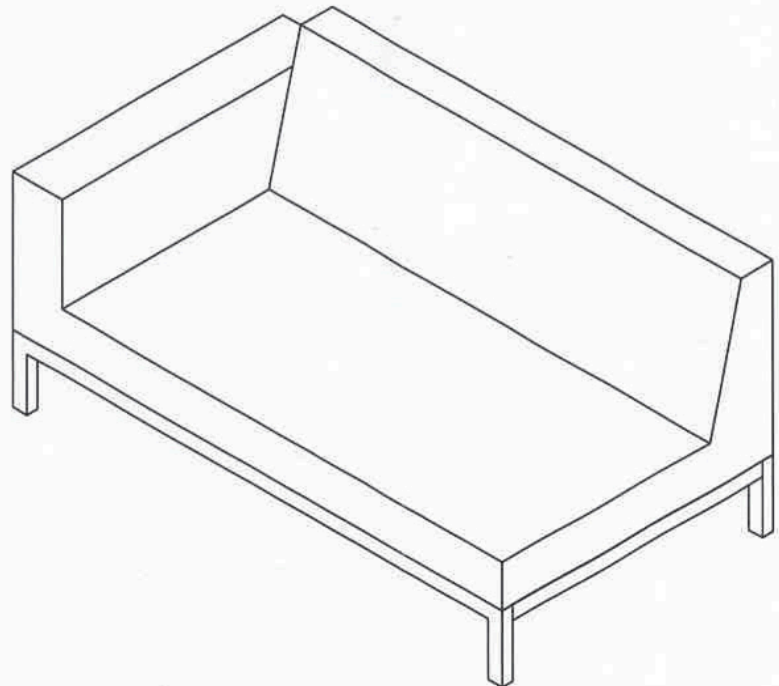


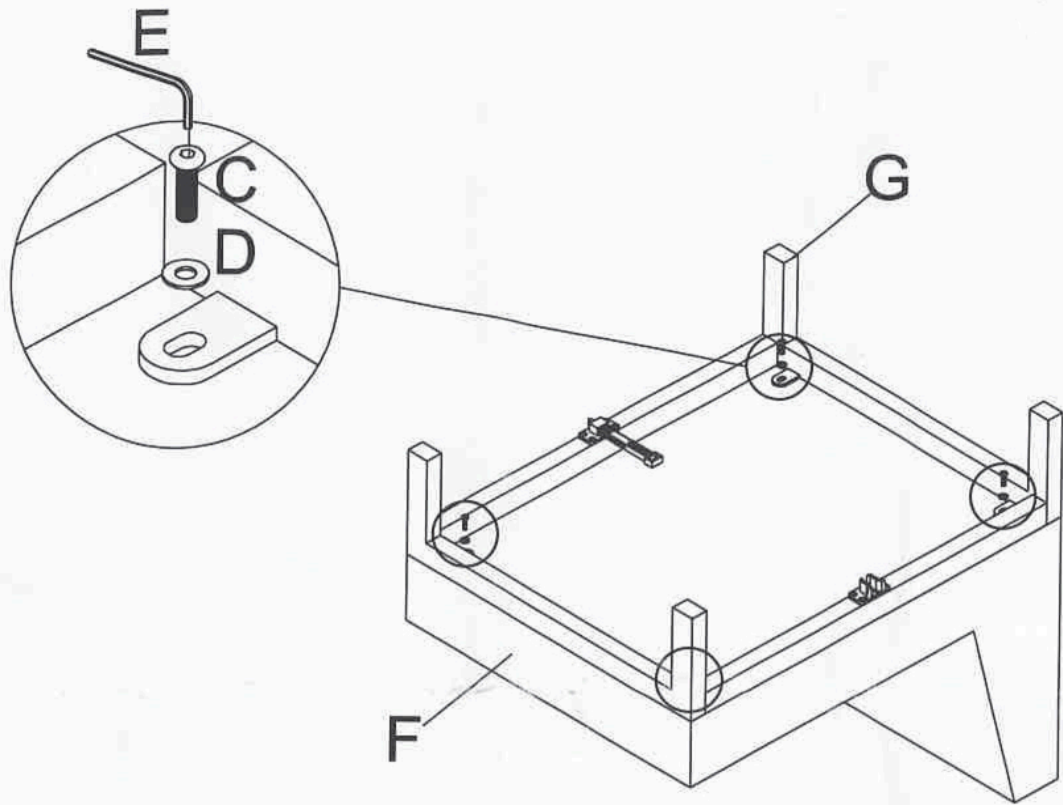
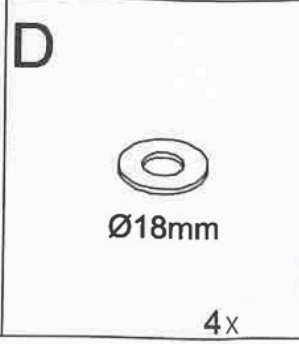
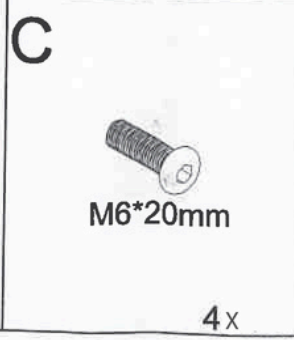
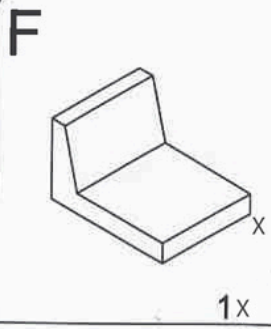
4mm

1x

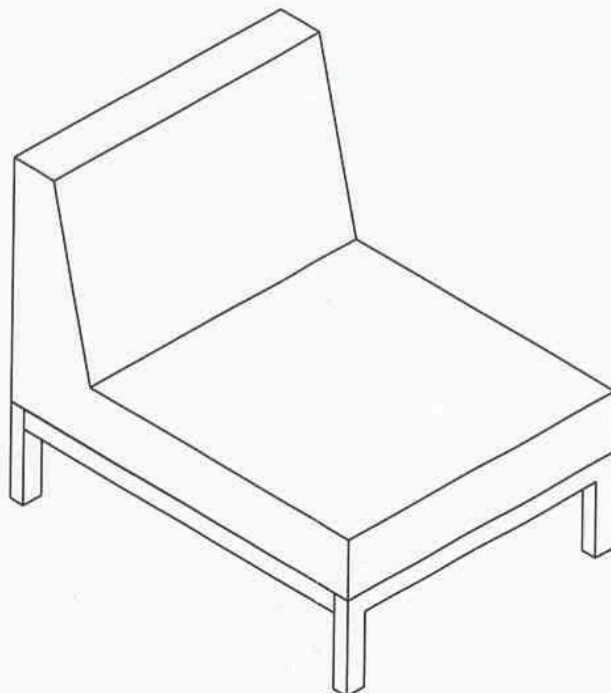


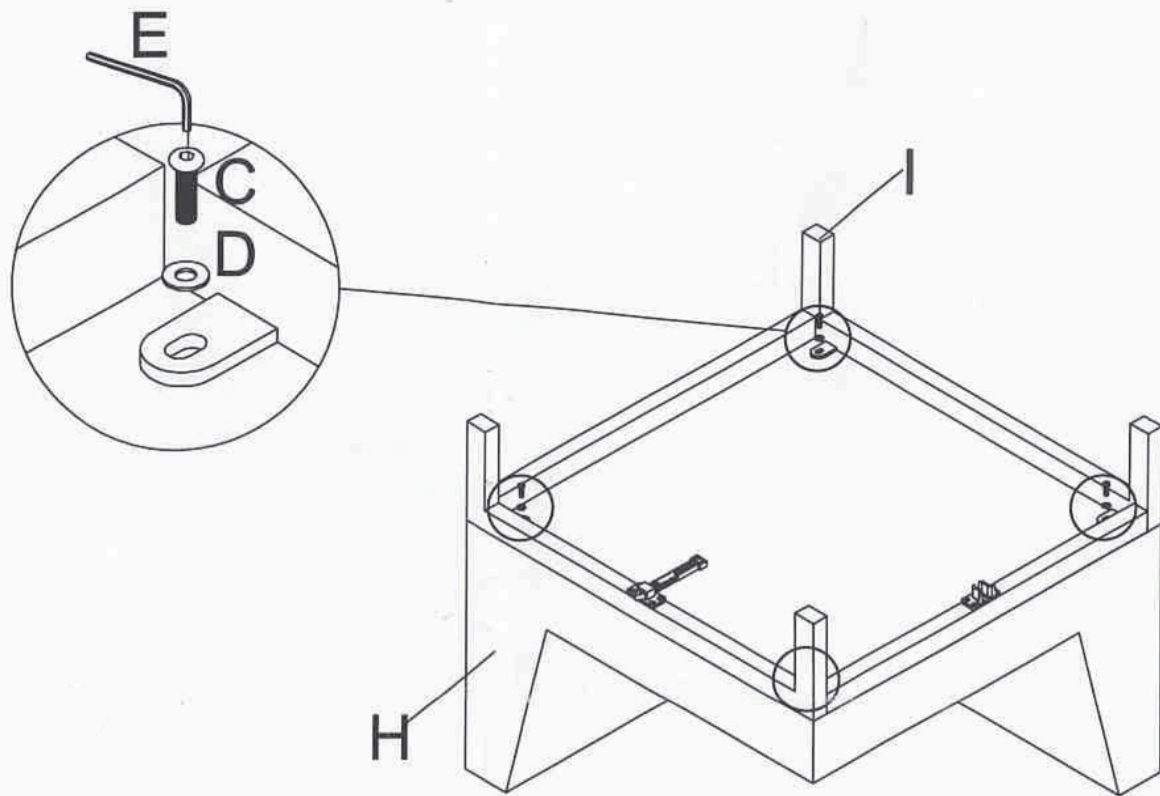
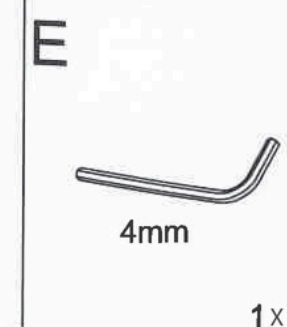
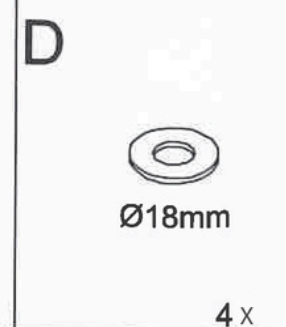
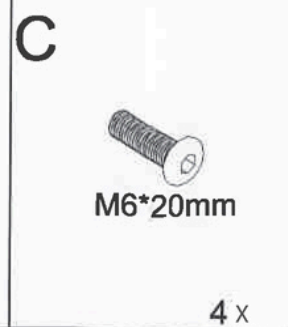
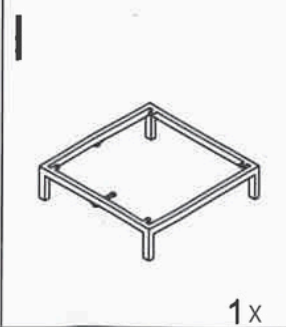
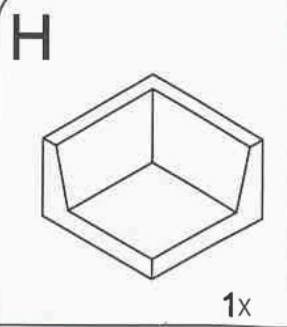
(2)



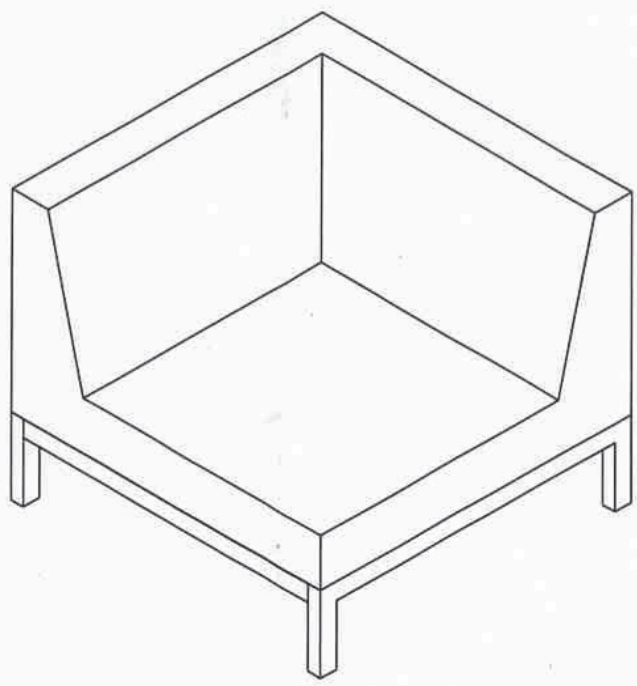


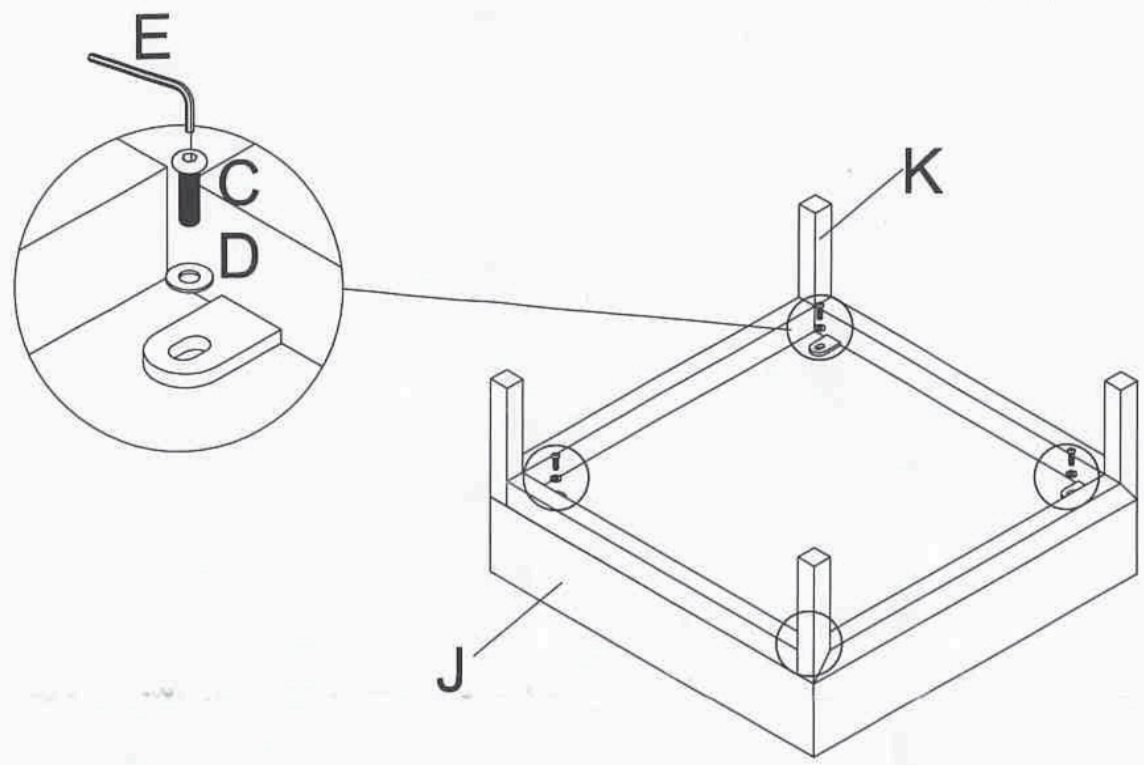
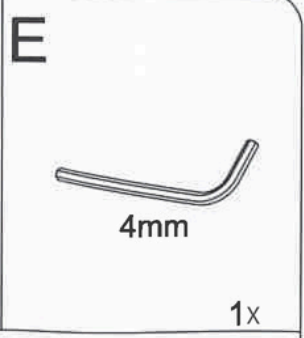
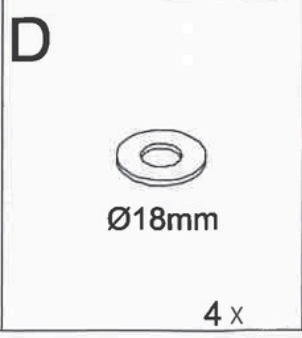
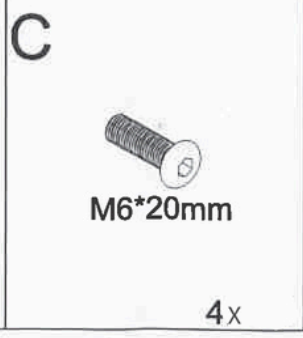
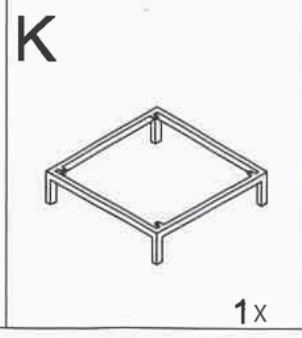
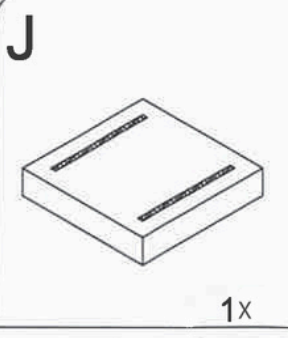
**(3)**



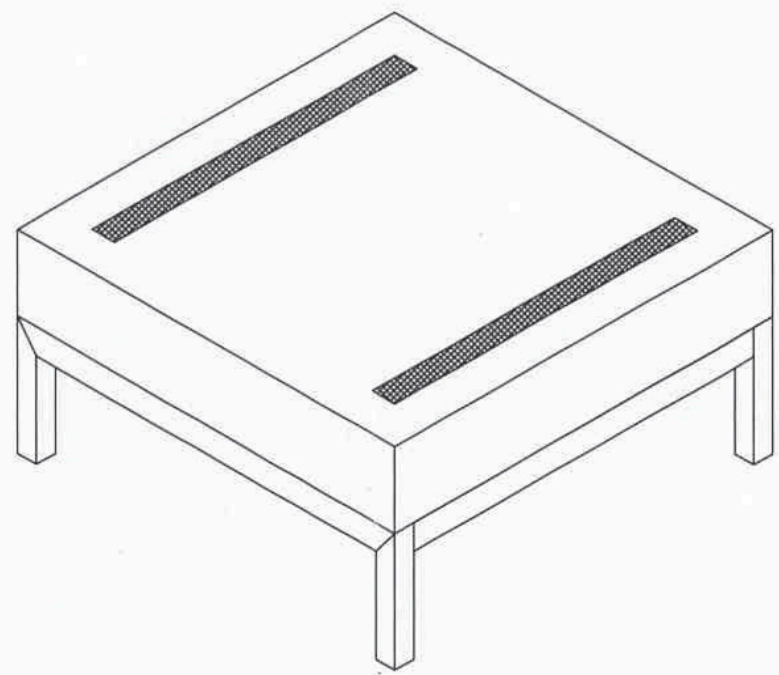


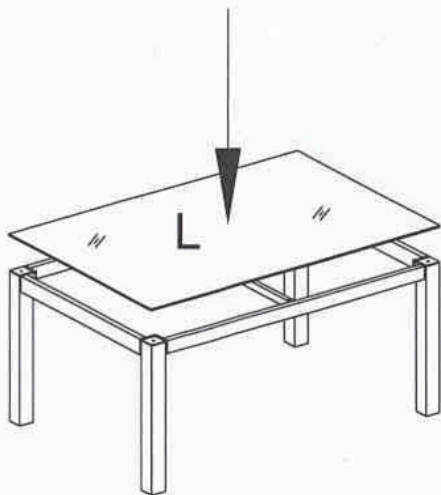
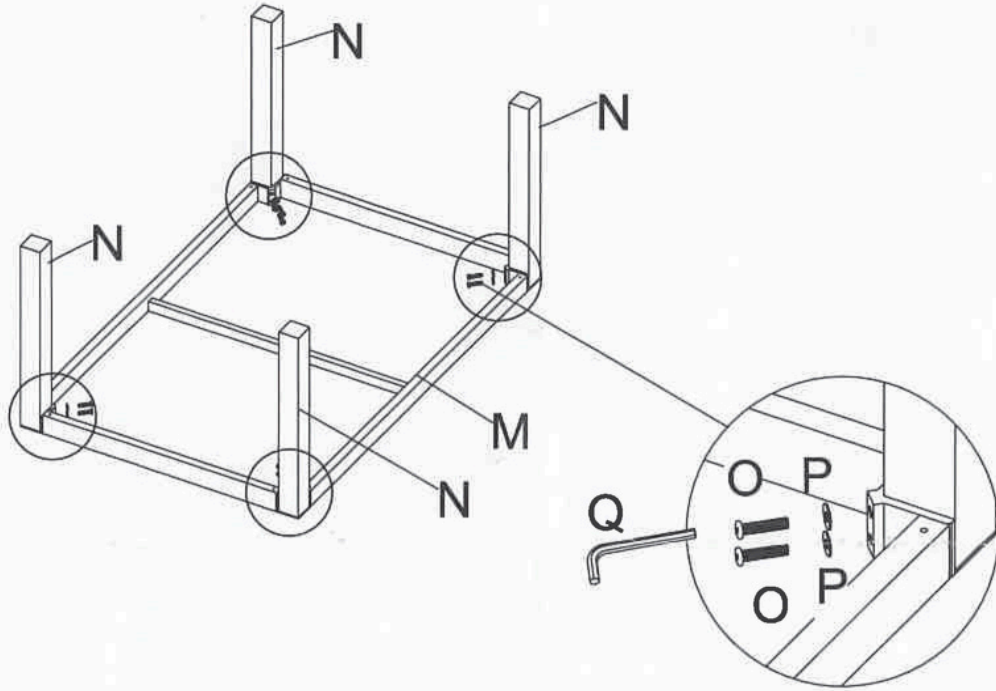
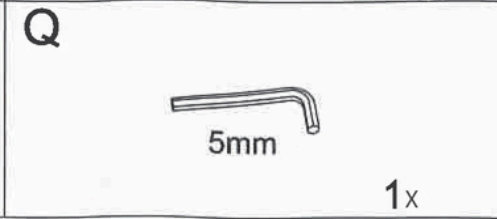
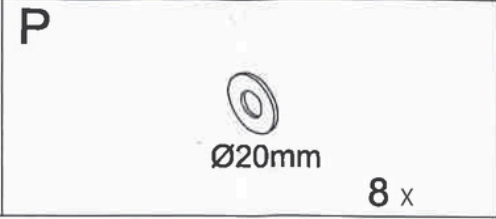
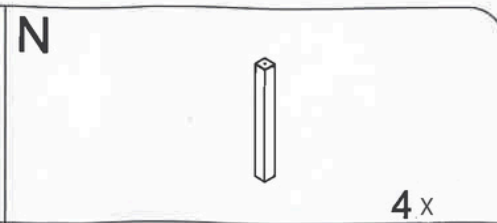
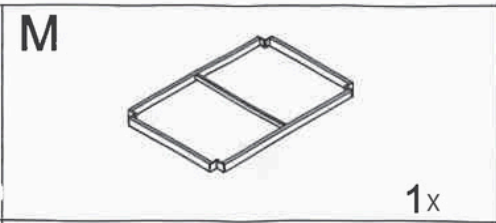
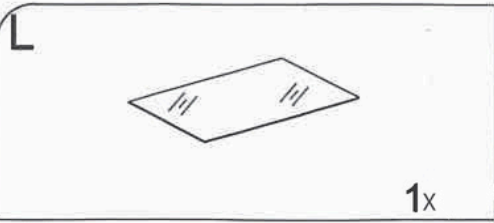
(4)



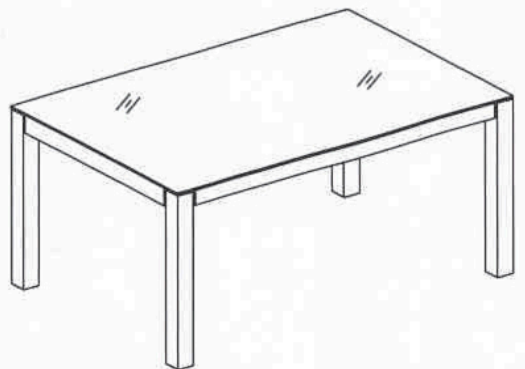


(5)

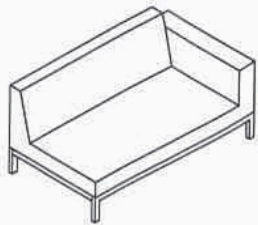




(6)

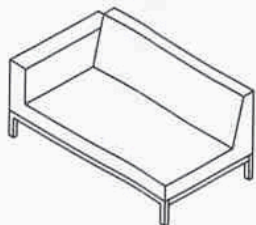


(1)



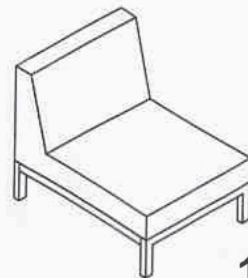
1x

(2)



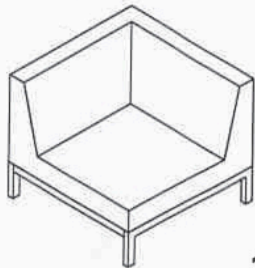
1x

(3)



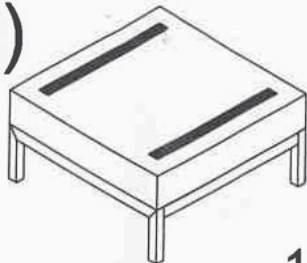
1x

(4)



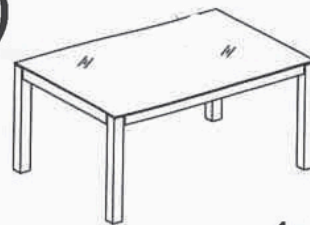
1x

(5)

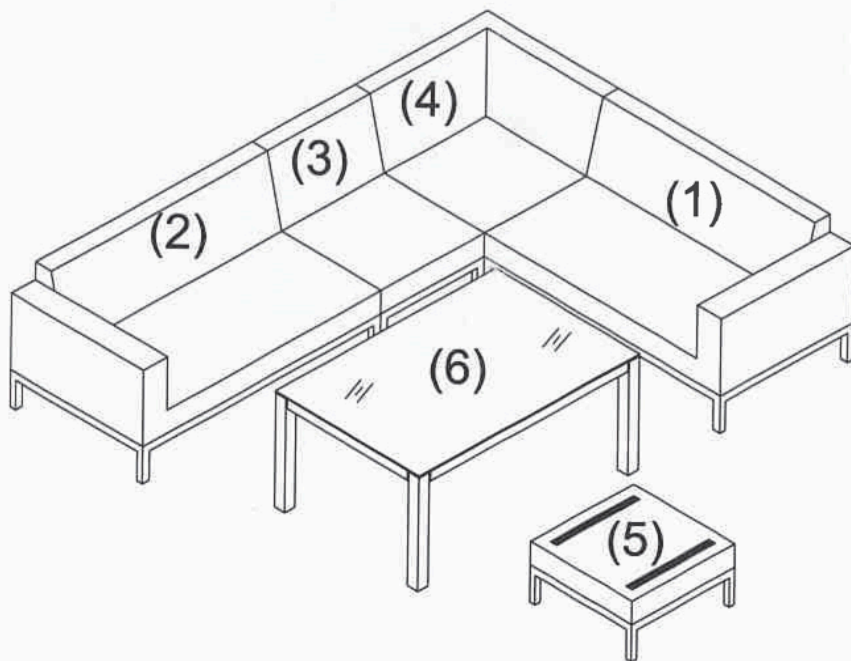
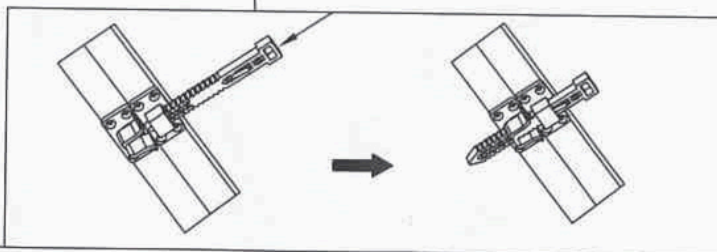
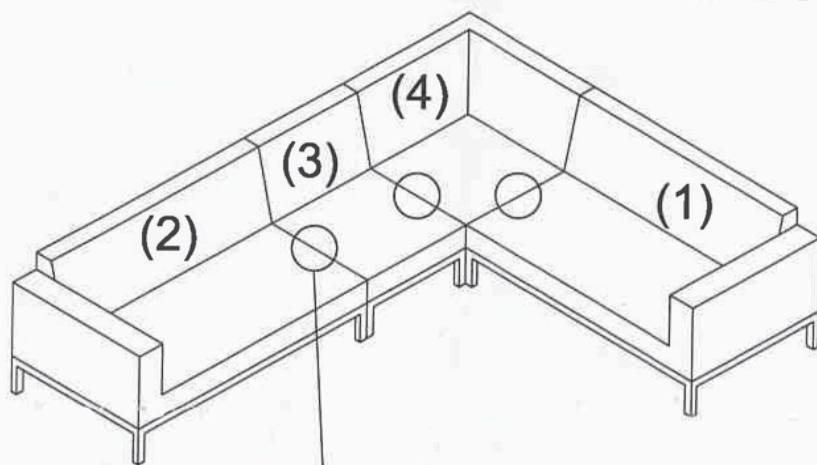


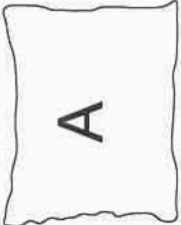
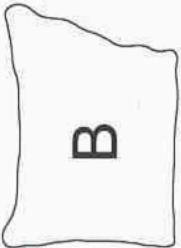
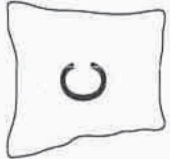
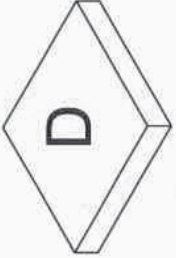

1x

(6)



1x



 <p><b>A</b> 5x 62*47*8cm</p>	 <p><b>B</b> 1x 70/57*47*8cm</p>	 <p><b>C</b> 1x 57/45*47*8cm</p>	 <p><b>D</b> 6x 60*60*10cm</p>	 <p><b>E</b> 1x 60*60*10cm</p>
---	--	--	---	---

