



A\*1X



B\*2X



C\*3X



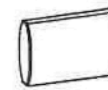
D\*M6\*40\*8X



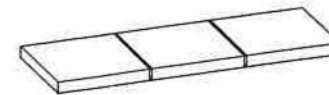
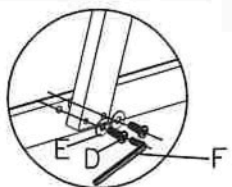
E:  $\varnothing 16 * \varnothing 6.5 * 1 * 8X$



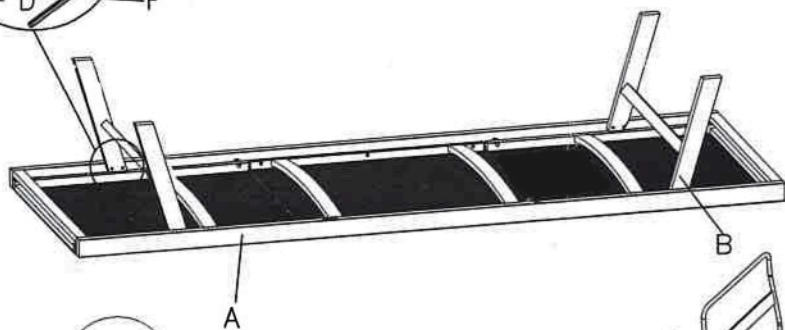
F: 4MM\*1X



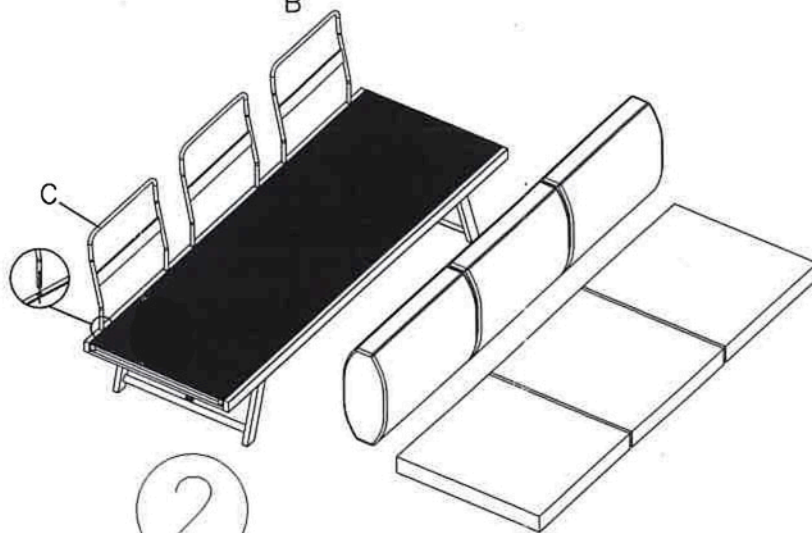
G: 3X



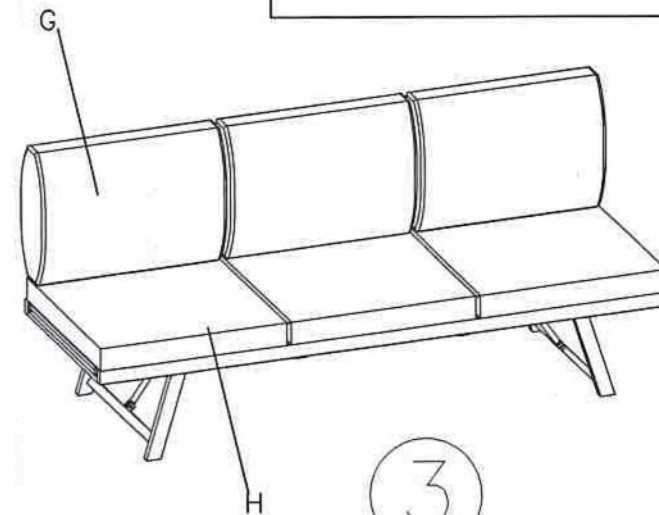
H: 1PC



1



2



3