
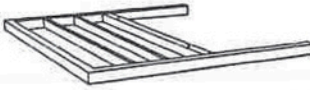
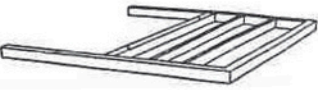
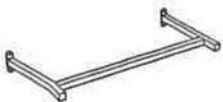

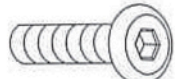
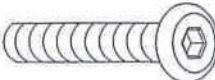

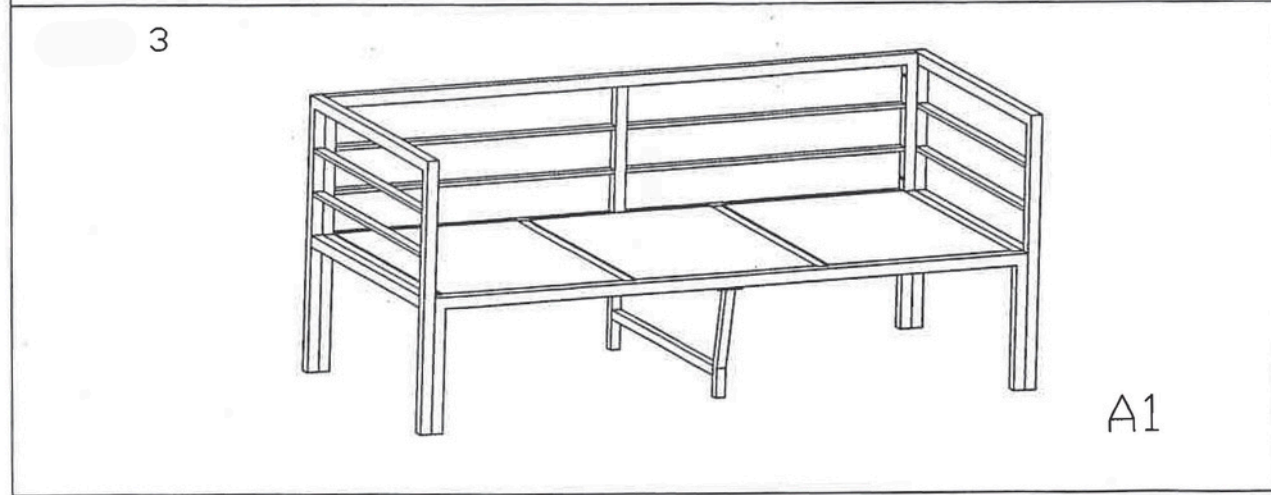
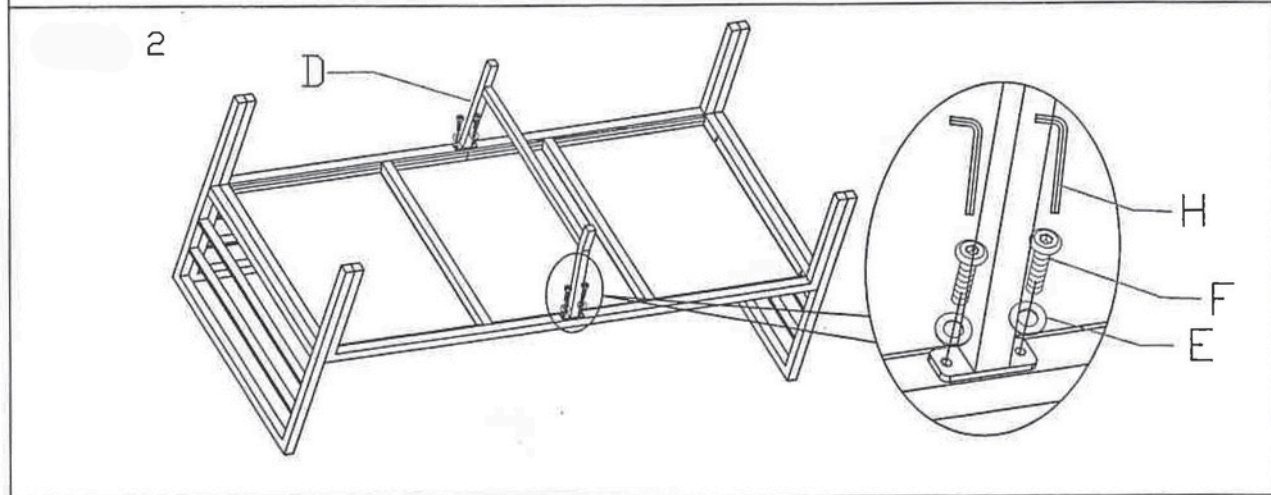
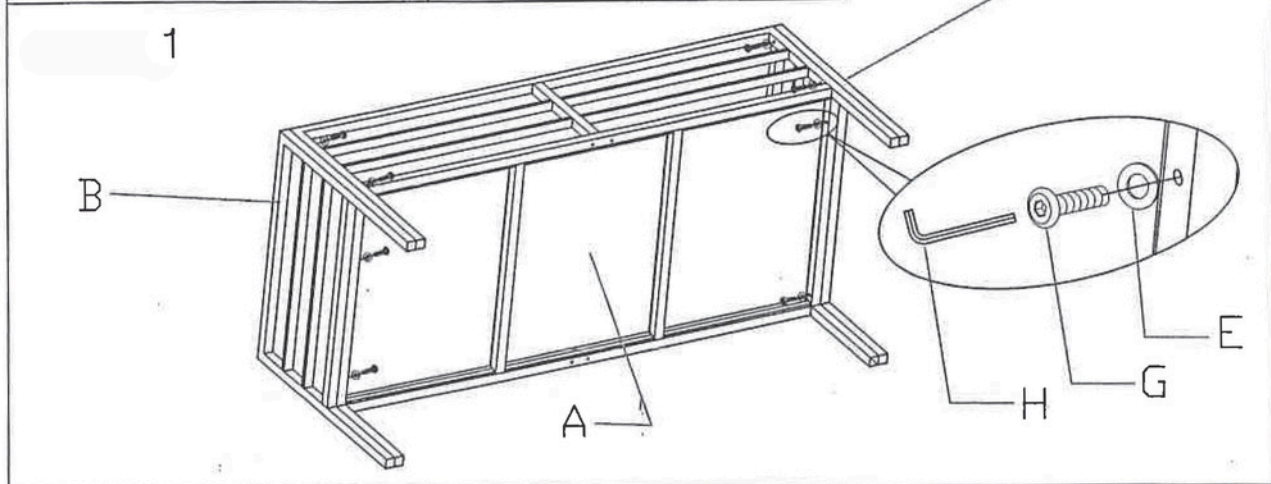
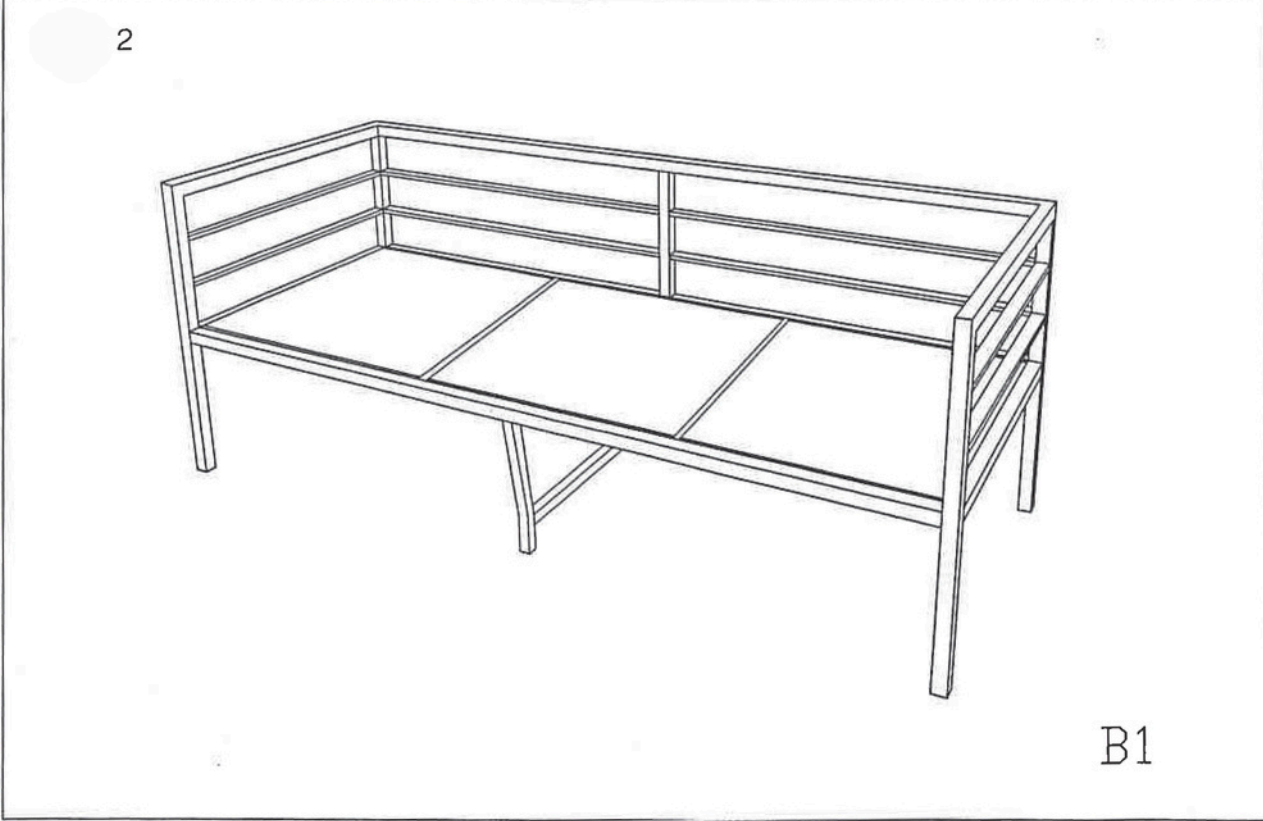
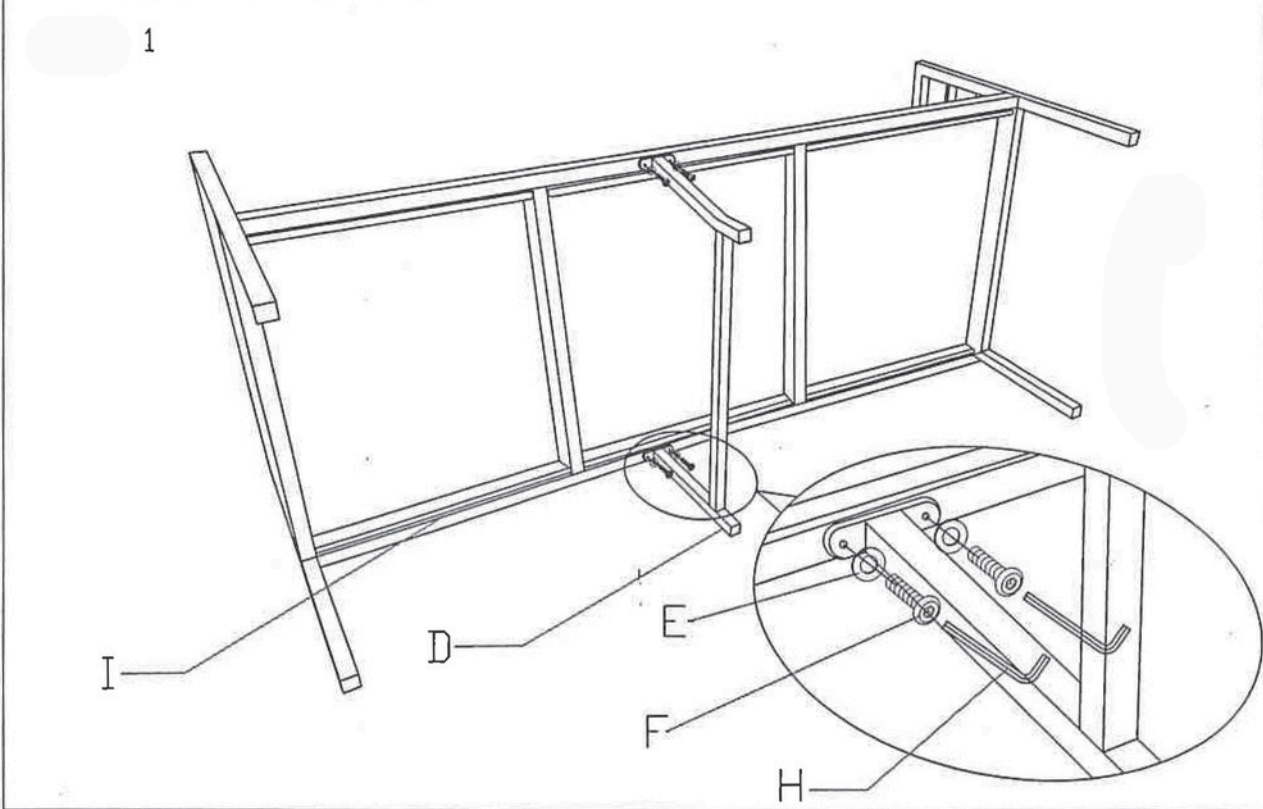
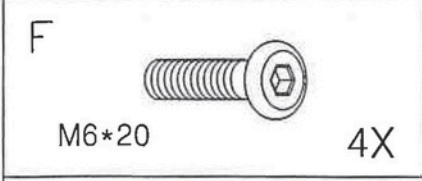
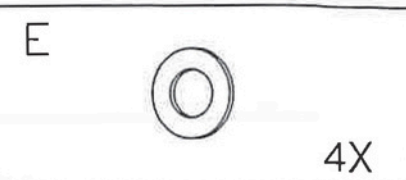
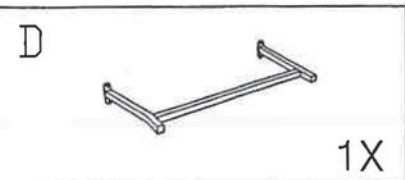
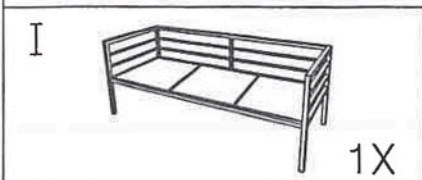
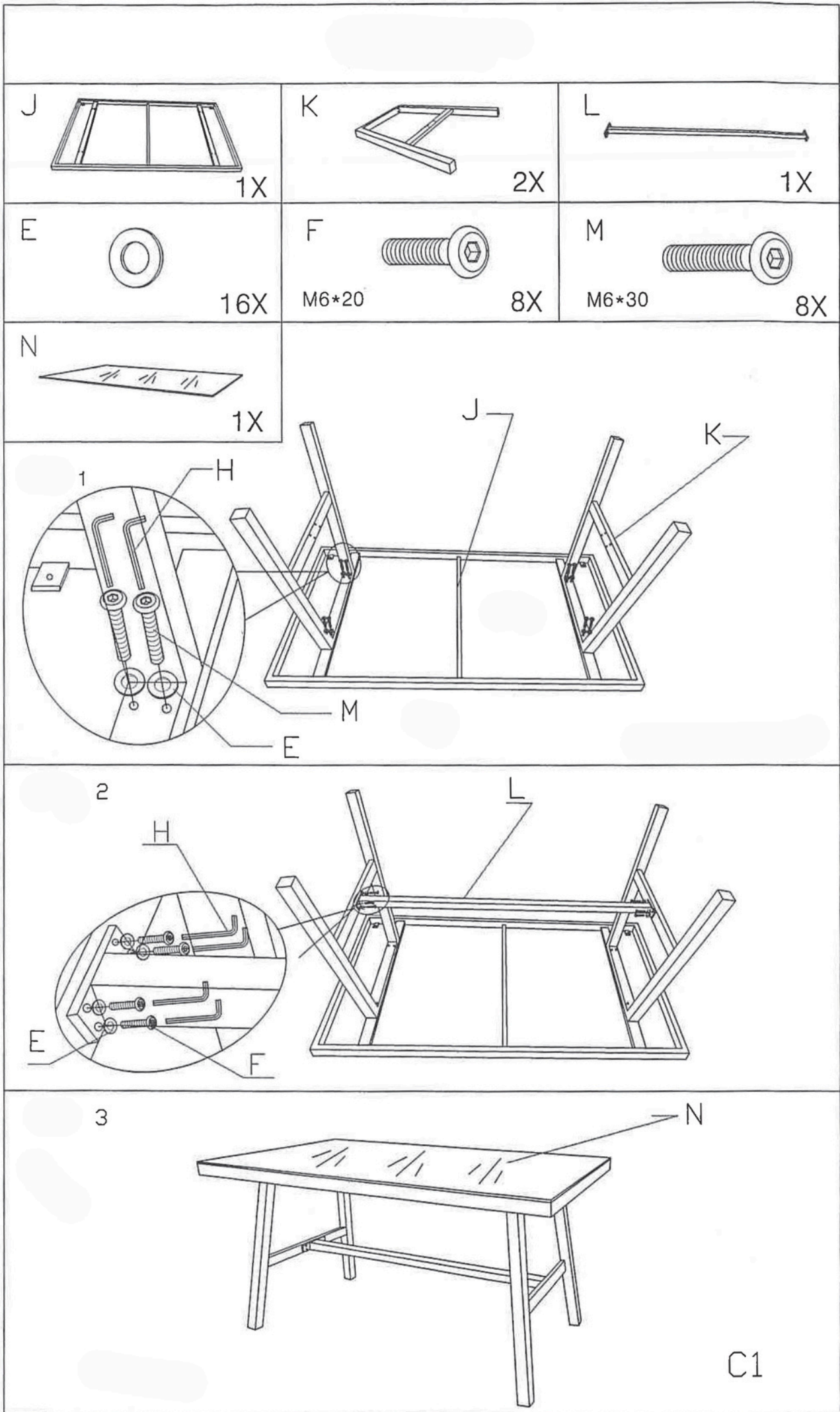


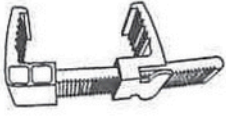
| | | |
|---|---|---|
| <p>A</p>  <p>1X</p> | <p>B</p>  <p>L</p> <p>1X</p> | <p>C</p>  <p>P</p> <p>1X</p> |
| <p>D</p>  <p>1X</p> | <p>E</p>  <p>12X</p> | <p>F</p>  <p>M6*20</p> <p>4X</p> |
| <p>G</p>  <p>M6*50</p> <p>8X</p> | <p>H</p>  <p>1X</p> | |







0

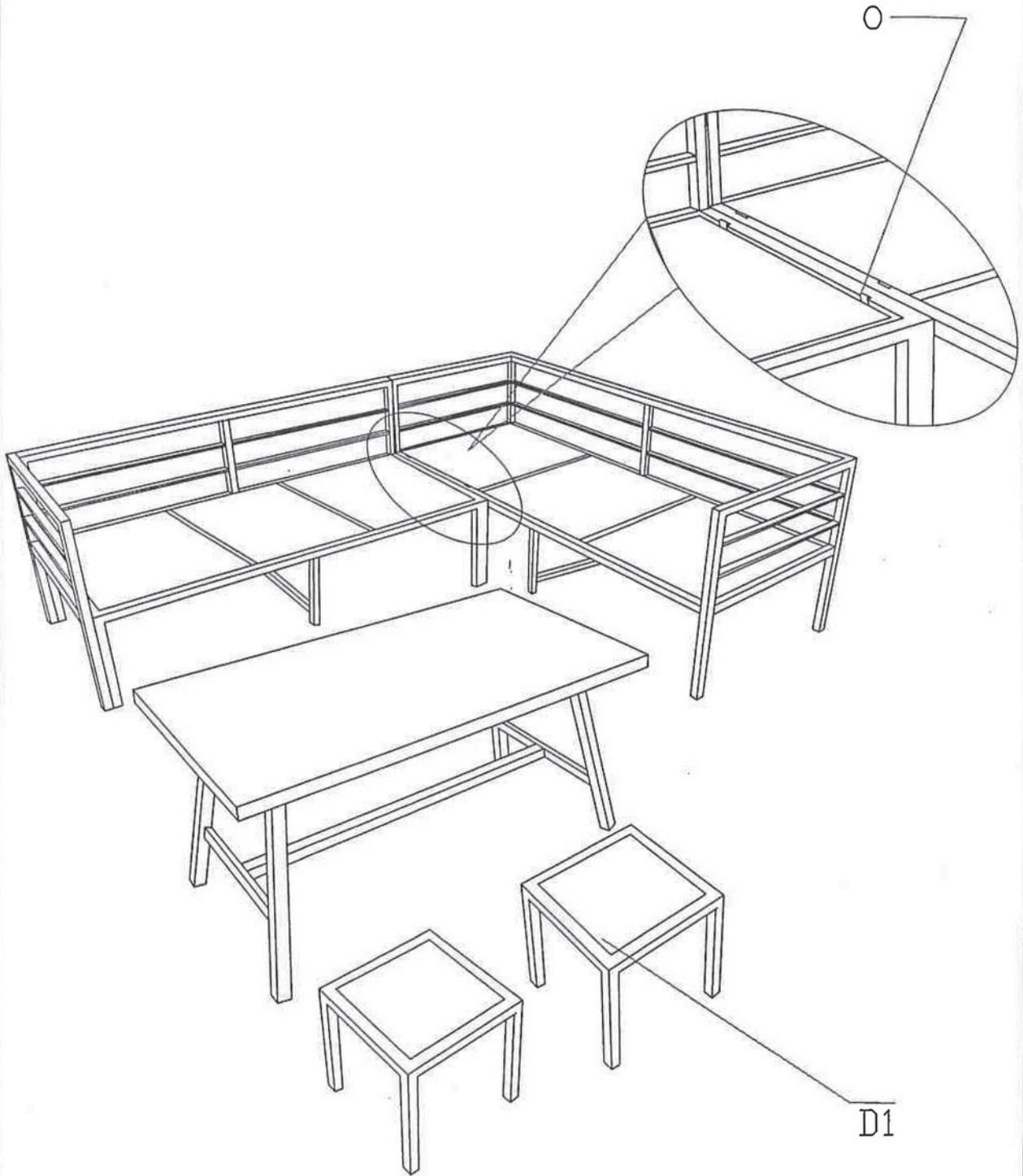


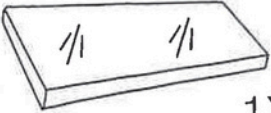
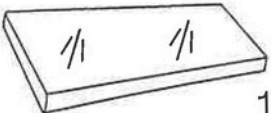


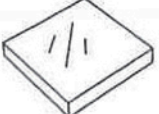
2X

D1



2X



| | | |
|---|---|---|
| <p>A2</p>  <p>1X</p> | <p>B2</p>  <p>1X</p> | <p>C2</p>  <p>4X</p> |
| <p>D2</p>  <p>3X</p> | <p>E2</p>  <p>2X</p> | |

